

Technische Daten

SCN-P360L2.03

Technical Data

Reichweite* Range*	Ø 9 m
Präsenz* Presence*	Ø 5 m
Empfindlichkeit Sensitivity	einstellbar in 10 Stufen adjustable in 10 steps
Erfassungswinkel Angle of coverage	360°
Dynamikbereich Lichtsensor Range of light sensor	5 ... 1000 Lux
Spezifikation KNX Schnittstelle Specification KNX interface	TP-256 mit Long Frame Unterstützung TP-256 with Long Frame Support
KNX Applikationsprogramm KNX Application	ab ETS 4 from ETS 4
Max. Kabelquerschnitt Max. conductor cross section	
KNX Busklemme KNX screw terminal	Ø 0,8 mm, starr Ø 0,8 mm, solid core
Versorgungsspannung Power Supply	KNX Bus
Leistungsaufnahme KNX Bus typ. Power consumption KNX bus typ.	< 0,3 W
Umgebungstemperatur Ambient temperature range	0 ... 40 °C
Schutzart Protection classification	IP44
Abmessungen (Durchmesser x Tiefe) Dimensions (Diameter x Height)	Ø 42 mm x 48 mm
Bohrdurchmesser Drill hole diameter	Ø 32 mm
Einbautiefe Installation depth	41 mm

* bei einer maximalen Einbauhöhe von 4 m.
* at maximum mounting height of 4 m.

Betriebsanleitung Präsenzmelder 360° L2 IP44
SCN-P360L2.03, nur für autorisiertes Elektrofachpersonal
Operating Instructions Presence Detector 360° L2 IP44
SCN-P360L2.03, for authorised electricians only

Allgemeine Sicherheitshinweise - Important safety notes

Lebensgefahr durch elektrischen Strom - Danger High Voltage



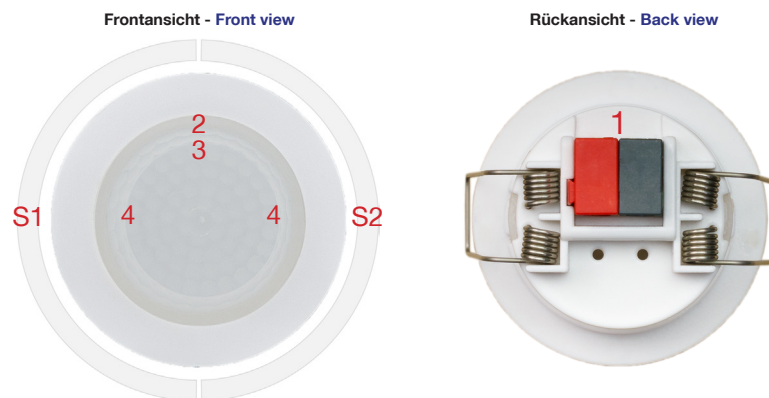
- Das Gerät darf nur von Elektrofachkräften montiert und angeschlossen werden. Beachten sie die länderspezifischen Vorschriften sowie die gültigen KNX-Richtlinien. Die Geräte sind für den Betrieb in der Europäischen Union und im Vereinigten Königreich zugelassen und tragen das CE und UKCA Zeichen.

Die Verwendung in den USA und Kanada ist nicht gestattet.

Installation and commissioning of the device only be carried out by authorised electricians. The relevant standards, directives, regulations and instructions must be observed. The devices are approved for operation in the European Union and in the United Kingdom. The products are respectively marked with the CE and UKCA symbols.

Use in USA and Canada is prohibited.

Anschlussklemmen, Bedien- und Anzeigeelemente
Terminals, Operating and Display

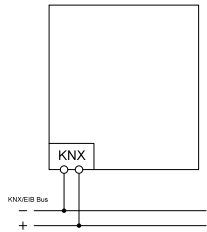


- | | | |
|--|---|--|
| 1 - Busanschlussklemme
- KNX busconnection terminal | 3 - Rote Programmier LED
- Red programming LED | Sx - Sensor Richtung (Bereiche sind überlagernd)
- Sensor direction (Areas are overlapping) |
| 2 - Programmierbutton (Reedschalter)
- Programming button (reed switch) | 4 - LED, Nachlicht (Weiß) /Bewegung (Grün)
- LED night light (white) /motion (green) | |

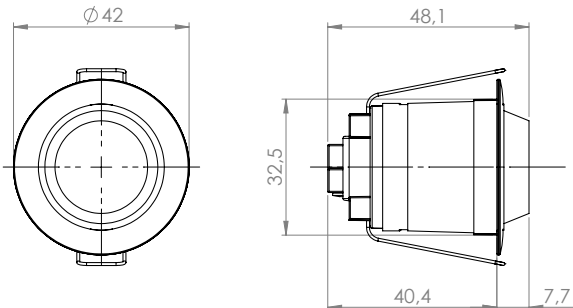
Montage und Anschluss Präsenzmelder 360° L2 IP44 - Installation Presence Detector 360° L2 IP44

1. Anschluss des Präsenzmelders an den KNX Bus.
[Connection of the presence detector to the KNX bus.](#)
2. Montage des Präsenzmelders in abgehängter Decke mittels Spannfedern.
[Installation of the presence detector in the hollow ceiling via retaining springs.](#)
3. Zuschalten der KNX Busspannungsversorgung.
[Switch on the KNX bus power supply.](#)

Anschlussbeispiel SCN-P360L2.03 - Wiring diagram SCN-P360L2.03



Zeichnung SCN-P360L2.03 - Drawing SCN-P360L2.03



Beschreibung Präsenzmelder 360° L2 IP44 - Description Presence Detector 360° L2 IP44

Der MDT Präsenzmelder ist zur Montage in abgehängten Decken vorgesehen. Feuchtraum geeignet durch Schutzart IP44. Mittels 2 Pyro Sensoren und einer hochauflösenden Linse werden in einem 360 Grad Winkel Bewegungen in einem Durchmesser von bis zu 9 m erkannt. Präsenz wird in einem Durchmesser von bis zu 5 m erfasst. Die Sensoren können flexibel zwei verschiedenen Lichtkanälen, einem Alarmkanal und einem HLK-Kanal zugeordnet werden. Jeder Kanal wird unabhängig voneinander konfiguriert und kann beispielsweise andere Nachlaufzeiten haben. Das Ausgangsobjekt eines Kanals kann 1 Bit (Schalten), 1 Byte (Dimmen in %) oder eine Szene sein. Die Auslöse- und Präsenzepfindlichkeit ist in Stufen einstellbar. Mittels integriertem Lichtsensor können Ein- und Ausschaltsschwellen für „Tag“ und „Nacht“ unterschiedlich eingestellt werden. Das Verhalten des Präsenzmelders kann umfangreich über parametrierbare Sperrobjekte und Szenen beeinflusst werden.

The MDT presence detector is designed for installation in hollow ceilings. Suitable for wet rooms due to protection class IP44. With 2 pyro sensors and a high-resolution lens, it detects motion in a 360-degree angle up to a diameter of 9 m. Presence is detected in diameter of up to 5 m. The sensors can be flexibly assigned to two different light channels, an alarm channel and an HVAC channel. Each channel is configured independently and may have different follow-up times. The output object of a channel can be 1 Bit (switching), 1 Byte (dimming in %) or a scene. The trigger- and presence sensitivity can be set in steps. By means of an integrated light sensor, switch-on and switch-off thresholds can be set independently for „day“ and „night“. The functionality of the presence detector can be influenced by the setting of lock objects and scenes in the application.

Inbetriebnahme Präsenzmelder 360° L2 IP44 - Commissioning Presence Detector 360° L2 IP44

Hinweis: Die Produktdatenbank finden Sie unter www.mdt.de/Downloads.html

Note: Before commissioning please download application software at www.mdt.de/Downloads.html

1. Physikalische Adresse vergeben und Applikationsprogramm in der ETS erstellen.
[Assign the physical address and set parameters within the ETS.](#)
2. Programmieren der physikalischen Adresse und des Applikationsprogramms in den Präsenzmelder.
Der Präsenzmelder wird mittels beigefügtem Magnet in den Programmiermodus versetzt.
Der Magnet wird an das Gehäuse gehalten. Der Präsenzmelder leuchtet daraufhin rot.
[Programming the individual address and the application program into the presence detector.](#)
The presence detector is set to programming mode by means of the included magnet.
The magnet is placed against the housing. The presence detector lights up red.
3. Die rote LED erlischt nach erfolgreicher Programmierung.
[After successful programming the red LED turns off.](#)