

KNX Modbus Gateway RTU485

KNX Modbus Gateway RTU485

Technische Daten
Technical Data

SCN-MBGRU.01

Anzahl Modbus Teilnehmer Number of Modbus devices	32
Physikalische Modbus Schnittstelle Physical Modbus interface	RS485 2-Draht / two-wire
Spannungsversorgung Modbus Modbus power supply	Integriert über KNX-Bus Integrated via KNX bus
Modbus-Übertragungsart Modbus transmission mode	RTU, ASCII
Abschlusswiderstand Termination resistor	120 Ω Zuschaltbar / switchable
Verfügbare Produktdatenbanken Available application software	ab ETS 5 as of ETS 5
Spezifikation KNX Schnittstelle Specification KNX interface	TP-256 mit Long Frame Unterstützung TP-256 with long frame support
Modbus-Anschlussklemme Modbus connection terminal	Schlitzkopf / Slotted head 0,5 ... 2,5 mm ² / 0,5 mm
KNX-Busanschlussklemme KNX bus connection terminal	Ø 0,8 mm starre Leitung / solid core
Versorgungsspannung Power Supply	KNX-bus
Leistungsaufnahme KNX-Bus, typisch Typical power consumption KNX bus	< 0,9 W
Umgebungstemperatur im Betrieb Ambient operating temperature	0 ... 45 °C
Schutzart Protection classification	IP20
Einbaubreite Installation width	2 TE / 36 mm 2 SU / 36 mm

Betriebsanleitung KNX Modbus Gateway RTU485

nur für autorisiertes Elektrofachpersonal

Operating Instructions KNX Modbus Gateway RTU485

for authorised electricians

Allgemeine Sicherheitshinweise - Important safety notes



- Das Gerät darf nur von Elektrofachkräften montiert und angeschlossen werden. Beachten sie die länderspezifischen Vorschriften sowie die gültigen KNX-Richtlinien. Die Geräte sind für den Betrieb in der Europäischen Union und im Vereinigten Königreich zugelassen und tragen das CE und UKCA Zeichen. Die Verwendung in den USA und Kanada ist nicht gestattet.

Installation and commissioning of the device is only to be carried out by authorised electricians. The relevant standards, directives, regulations and instructions must be observed. The devices are approved for operation in the European Union and in the United Kingdom. The products are respectively marked with the CE and UKCA symbols.

Use in USA and Canada is prohibited.

Anschluss und Bedienung - Terminals and Operation

SCN-MBGRU.01



- 1 - KNX Busanschlussklemme
- KNX bus connection terminal
- 2 - Status LEDs
- Status LEDs
- 3 - Programmierbutton und LED
- Programming button and LED
- 4 - Modbus Anschlussklemmen
- Modbus connection terminals

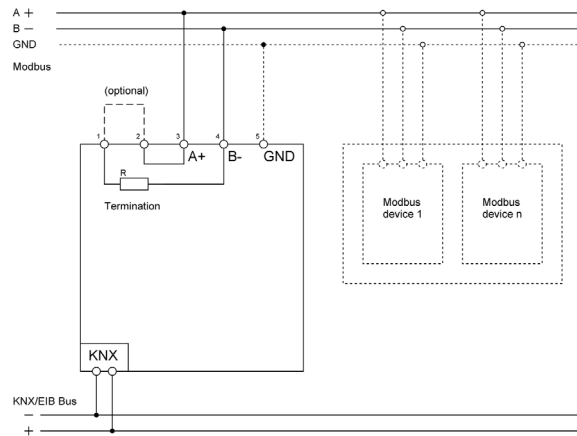
LED "RUN" - Blinkt Grün während einer Kommunikation auf dem Modbus.
Blinks green during Modbus communication.

LED "ERR" - Leuchtet Rot bei einem Fehler auf dem Modbus.
Lights red to indicate a Modbus error.

Montage und Anschluss - Installation

1. Gerät auf einer 35 mm Hutschiene montieren.
Mount the device on a 35 mm DIN rail.
2. Gerät mit dem KNX-Bus verbinden.
Connect the device to the KNX bus.
3. Modbus-Geräte an das Gateway anschließen.
Connect Modbus devices to the gateway.
4. KNX Busspannungsversorgung zuschalten.
Switch on KNX power supply.

Anschlussbeispiel - Wiring diagram



Der Anschluss des GND ist optional und nicht zwingend erforderlich.
The connection of GND is optional and not mandatory.

Wichtig:

Der Modbus erfordert eine Terminierung beider Leitungsenden mit jeweils einem Abschlusswiderstand. Falls erforderlich, kann am Modbus Gateway für ein Ende ein 120 Ω Widerstand mittels einer Drahtbrücke an den Klemmen 1 und 2 dazu geschaltet werden. Es ist darauf zu achten, dass die Summe aller Abschlusswiderstände im Modbus 60 Ω nicht unterschreitet.

Important:

Modbus requires both ends of the cable to be terminated with a resistor. If necessary, a 120 Ω resistor can be connected to terminals 1 and 2 on the Modbus gateway at one end using a wire jumper. Make sure that the sum of all terminating resistors in the Modbus is not less than 60 Ω .

Beschreibung KNX Modbus Gateway RTU485

Description KNX Modbus Gateway RTU485

Für den bidirektionalen Datenaustausch zwischen Modbus RTU und dem KNX-Bus. Das MDT KNX Modbus Gateway ist flexibel als Modbus-Master oder -Slave einsetzbar und integriert Modbus-fähige Endgeräte wie beispielsweise Wallboxen, Photovoltaik Wechselrichter, Energiezähler oder Klimageräte in den KNX-Bus. Dafür stehen dem Anwender bis zu 200 individuelle Kanäle zur Verfügung.

For bi-directional data exchange between Modbus RTU and the KNX bus. The MDT KNX Modbus Gateway can be used as a Modbus master or slave and integrates Modbus devices such as wallboxes, photovoltaic inverters, energy meters or climate control units. Up to 200 individual channels are available to the user.

Inbetriebnahme - Commissioning

Hinweis: Das KNX Applikationsprogramm wird unter www.mdt.de/Downloads.html und im Onlinekatalog der ETS bereitgestellt.
Note: The KNX application is available at www.mdt.de/Downloads.html and in the ETS online catalogue.

1. Physikalische Adresse vergeben und die Parameter im Applikationsprogramm in der ETS einstellen.
Assign the physical address and set parameters within the ETS.
2. Programmieren der physikalischen Adresse und des Applikationsprogramms in das Gerät.
Bei Aufforderung über den Programmierbutton in den Programmiermodus wechseln.
Download the individual address and the application program into the device.
Press the programming button to enter programming mode when prompted.
3. Die rote LED erlischt nach erfolgreicher Programmierung.
After successful programming the red LED is switched off.

Hinweis: Nach dem erstmaligen und vollständigen Download des KNX Applikationsprogramms kann der Download partiell durchgeführt werden. Die Downloadzeit wird dadurch erheblich verkürzt.

Note: After the first full download of the KNX application, a partial download can be done. This significantly reduces the download time.