

Compteur d'énergie MDT, compteur bidirectionnel triphasé, montage rail DIN

Modèles		
EZ-0320.01	Compteur d'énergie, compteur bidirectionnel triphasé	4 modules, 230 / 400 V CA, mesure de courant directe jusqu'à 20 A
EZ-0363.01	Compteur d'énergie, compteur bidirectionnel triphasé	4 modules, 230 / 400 V CA, mesure du transformateur jusqu'à 63 A

Le compteur d'énergie MDT enregistre les valeurs de consommation actuelles dans les circuits électriques monophasés ou triphasés. En fonction du paramétrage, les valeurs de puissance active, réactive et apparente ainsi que les valeurs de courant et de tension et le facteur de puissance cos phi sont envoyées au bus KNX. Les valeurs d'énergie consommée et injectée sont enregistrées séparément par le compteur d'énergie (kWh). Pour mesurer l'énergie injectée, les valeurs de la puissance active et du courant sont enregistrées.

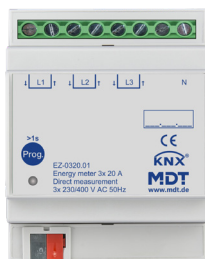
Le compteur d'énergie est disponible comme appareil de mesures directes du courant jusqu'à 20 A (EZ-0320.01) ou comme appareil de mesure indirecte du transformateur jusqu'à 63 A (EZ-0363.01). Les trois transformateurs de conversion de câble nécessaires pour un montage facile par rabattement sont inclus dans l'étendue de la livraison de l'appareil EZ-0363.01.

Le compteur d'énergie est utilisable comme compteur principal ou intermédiaire. Les valeurs collectées peuvent ensuite être traitées sur le bus KNX et être représentées sur un bouton poussoir correspondant (par ex. bouton poussoir Smart MDT, interrupteur tactile II Smart) ou sur une visualisation KNX (par ex. Visucontrol Easy MDT).

Le compteur d'énergie est prévu pour une installation fixe sur un profilé chapeau avec répartitions. Le montage doit se faire en intérieurs secs.

L'ETS est nécessaire pour la mise en service et la projection du compteur d'énergie MDT. Vous trouverez la banque de données des produits sur notre site Internet consultable sur www.mdt.de/downloads.html

EZ-0320.01



EZ-0363.01



- Production basée à Engelskirchen en Allemagne, certifiée selon la norme ISO 9001
- **Compteur bidirectionnel triphasé pour énergie active**
- **Compteur d'énergie pour les circuits électriques monophasés ou triphasés**
- **3 transformateurs de conversion de câble 63 A pour un montage facile par rabattement inclus dans l'étendue de la livraison (uniquement EZ-0363.01)**
- Mesure de la puissance active, réactive et apparente, de la tension, du courant et du facteur de puissance cos phi (pour mesurer la consommation énergétique)
- **Enregistrement séparé de la consommation énergétique et de l'énergie injectée (kWh)**
- **Mesure de courant True-RMS intégrée (intensité du courant, kW)**
- Plage de mesure du courant 10 mA à 20 A (EZ-0320.01)
- Plage de mesure du courant 30 mA à 63 A (EZ-0363.01)
- Commutateur de valeur seuil (octet / 2 octets / 2 octets float)
- Compteur principal et intermédiaire
- Bornes de raccordement 4 mm² / 2 x 2,5 mm²
- Téléchargement rapide de l'application (prise en charge Long Frame à partir d'ETS 5)
- Montage rail DIN pour profilé chapeau de 35 mm
- Coupleur de bus intégré
- 3 ans de garantie produit

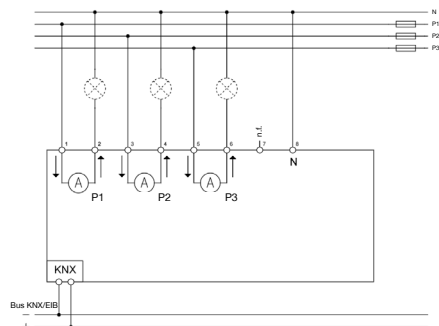
Caractéristiques techniques	EZ-0320.01	EZ-0363.01
Nombre de canaux de mesure	3	3
Principe de mesure	Mesure directe	Mesure du transformateur
Nombre de transformateurs fournis dans l'étendue de la livraison	--	3 (TYPE MDT EZ-063TRA)*
Plage de mesure de courant	10 mA – 20 A	30 mA – 63 A
Précision de mesure type	2 %**	2 %***
Fréquence d'échantillonnage	2 000 mesures / 500 ms	2 000 mesures / 500 ms
Tension	230/400 V CA	230/400 V CA
Fusible max. des différents circuits électriques	20 A	63 A
Spécification de l'interface KNX	TP-256 avec prise en charge Long Frame à partir d'ETS 5	
Banques de données KNX disponibles	à partir d'ETS 5	à partir d'ETS 5
Diamètre max. du câble		
Borne à vis	1× (0,5–4,0 mm ²) 2× (0,5–2,5 mm ²)	1× (0,5–4,0 mm ²) 2× (0,5–2,5 mm ²)
Borne de bus KNX	Ø 0,8 mm, conducteur massif	Ø 0,8 mm, conducteur massif
Couple de serrage de la borne à vis	0,5 Nm	0,5 Nm
Courant d'alimentation	Bus KNX	Bus KNX
Puissance absorbée bus KNX type	< 0,3 W	< 0,3 W
Température ambiante	0 à +45 °C	0 à +45 °C
Indice de protection	IP20	IP20
Dimensions modules	4 modules	4 modules

* Il convient de n'utiliser que les transformateurs de type MDT EZ-063TRA fournis dans l'étendue de la livraison. Une protection « open protect » est intégrée dans les transformateurs MDT. La longueur de ligne des transformateurs est de 650 mm et ne doit pas être allongée.

** S'applique pour les courants > 30 mA. La précision de mesure peut diverger en cas de charges fortement déséquilibrées.

*** S'applique pour les courants > 100 mA. La précision de mesure peut diverger en cas de charges fortement déséquilibrées.

Exemple de raccordement EZ-0320.01



Exemple de raccordement EZ-0363.01

