

Entrée/sortie analogique double MDT, montage encastré
Entrée/sortie analogique quadruple MDT, montage rail DIN

Modèles			
AIO-0210V.01	Entrée/sortie double analogique	Montage encastré	Tension d'entrée 0–10 V / 2–10 V ou boucle de courant 0–20 mA / 4–20 mA Tension de sortie 0–10 V
AIO-0410V.01	Entrée/sortie quadruple analogique	2 modules REG	Tension d'entrée 0–10 V / 2–10 V ou boucle de courant 0–20 mA / 4–20 mA Tension de sortie 0–10 V

L'entrée/la sortie analogique MDT est conçue pour commander les appareils aux entrées 0-10 V et pour saisir les données de mesure 0–20 mA / 0–10 V. Tous les canaux sont séparés galvaniquement du bus KNX et sont configurables indépendamment les uns des autres comme entrée ou sortie.

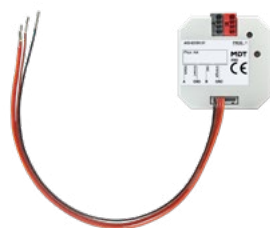
La tension d'entrée s'élève à 0-10 V ou à 2-10 V. Il est également possible d'alimenter les entrées comme boucle de courant avec 0–20 mA ou 4–20 mA. Grâce à l'ETS, chaque entrée est paramétrable individuellement. Les fonctions min/max, de valeur seuil et de voyants de contrôle sont disponibles ; la conversion des unités de mesure et des types de points de données est paramétrable.

La tension de sortie s'élève à 0-10 V et peut être commandée par des objets 1 octet, 2 octets ou 1 bit. En cas de défaillance de la valeur de réglage, le mode de fonctionnement d'urgence s'active automatiquement. Chaque sortie dispose d'une fonction jour/nuit pour limiter la valeur de réglage.

L'entrée/la sortie analogique MDT est disponible en deux modèles. Conçue pour une installation sur un profilé chapeau ou dans un boîtier d'encastrement. Le montage doit se faire en intérieurs secs.

L'ETS est nécessaire pour la mise en service et la projection de l'entrée/la sortie analogique MDT. Vous trouverez la banque de données des produits sur notre site Internet consultable sur www.mdt.de/Downloads.html

AIO-0210V.01



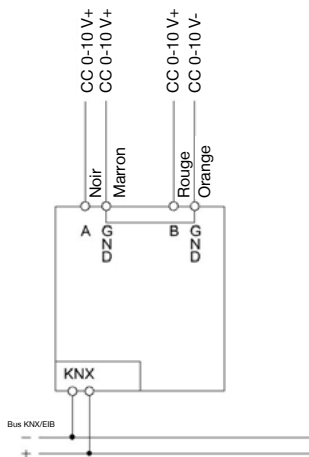
AIO-0410V.01



- Production basée à Engelskirchen, certifiée selon la norme ISO 9001
- Chaque canal est configurable indépendamment de l'autre (entrée/sortie)
- Entrées/sorties séparées galvaniquement du bus
- Entrées/sorties reliées galvaniquement
- La tension du mode de sortie est générée dans l'actionneur
- Aucune alimentation électrique externe nécessaire
- Mode d'entrée 0-10 V / 2-10 V ou 0–20 mA / 4–20 mA (commutable)
 - Conversion de l'unité de mesure et des types de points de données paramétrable
 - Fonction min/max, détection de rupture de fil
 - Fonction de valeur seuil et de voyants de contrôle
- Fonctions de sortie 0–10 V :
 - Commande via des objets 1 octet, 2 octets flottants ou 1 bit
 - Fonction jour/nuit pour limiter la valeur de réglage
 - Mode d'urgence en cas de défaillance de la valeur de consigne
- Installation dans un boîtier d'encastrement
- Dimensions (l x h x p) : 41 mm x 41 mm x 12 mm
- Téléchargement rapide de l'application (prise en charge Long Frame pour ETS5)
- Coupleur de bus intégré
- 3 ans de garantie produit

Caractéristiques techniques	AIO-0210V.01	AIO-0410V.01	
Nombre de canaux	2	4	
Entrées			
Tension d'entrée	0-10 V 2-10 V	0-10 V 2-10 V	
Résistance interne	130 kΩ	130 kΩ	
Plage de la boucle de courant	0-20 mA 4-20 mA	0-20 mA 4-20 mA	
Résistance (charge)	266 Ω	266 Ω	
Sorties			
Tension de sortie	0-10 V	0-10 V	
Courant de sortie max.	2 mA	2 mA	
Résistance à la charge min.	5 kΩ	5 kΩ	
Spécification de l'interface KNX	TP-256	TP-256	
Banques de données KNX disponibles	ETS4/5	ETS4/5	
Diamètre max. du câble			
Borne à vis (couple de serrage max. 0,5Nm)	0,5-4,0 mm ² monofilaire 0,5-2,5 mm ² fils fins	0,5-4,0 mm ² monofilaire 0,5-2,5 mm ² fils fins	
Borne de bus KNX	0,8 mm Ø, conducteur massif	0,8 mm Ø, conducteur massif	
Tension d'alimentation	Bus KNX	Bus KNX	
Puissance absorbée bus KNX type	<0,3 W	<0,3 W	
Température ambiante	0 °C à +40 °C	0 °C à +40 °C	
Indice de protection	IP 20	IP 20	
Dimensions modules	--	2 modules	
Dimensions encastrement (l x h x p)	41 mm x 41 mm x 12 mm	--	

Exemple de raccordement AIO-0210V.01



Exemple de raccordement AIO-0410V.01

